

RUNDSTANGEN MIT AUGEN 25 MM (R-L) AUS STAHL



Rundstange $\varnothing 8$ mm mit 25 mm Rolle, für Griffe und Verschlüsse mit Mehrpunktzungen. Das Maß L gibt die Gesamtlänge vom Mittelpunkt des Auges am flachen Ende bis zum Ende der Rolle an. Stangenmodell R wird mit einem Stangenadapter verwendet (separat erhältlich). Der Adapter erhöht die Gesamtlänge um 14 mm (siehe Zeichnung).

Dieses Produkt wird in benutzerdefinierten Längen geliefert und ist nur auf Anfrage erhältlich.



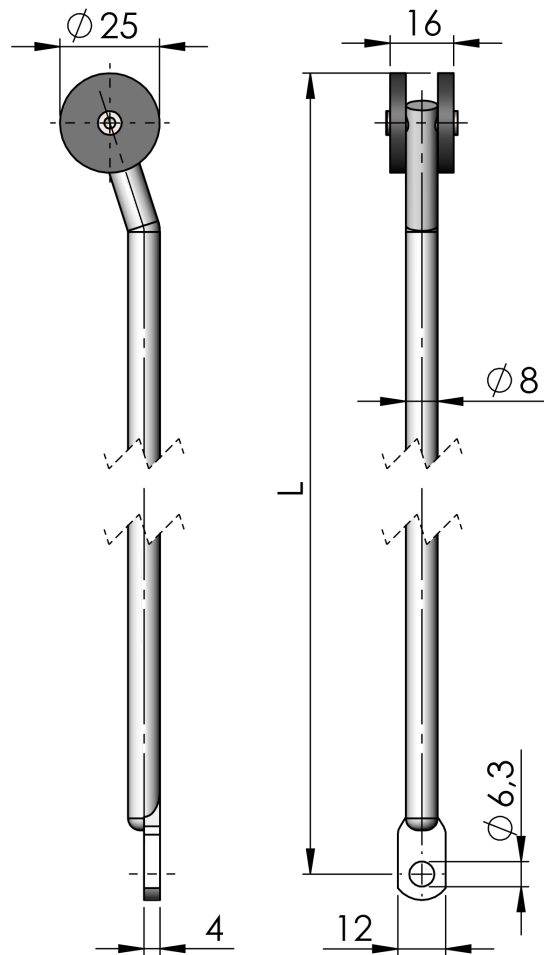
MATERIAL

Adapter: Zink, verzinkt

Rivet: Edelstahl 304

Rod: Stahl, verzinkt oder Edelstahl 304

Rollen: Brass, unplated or nickel plated



Industrilas
— When access counts —

Bestell-Nr.	Material	Länge in mm	Type
282160-LLLL	Stahl	LLLL = Kundenspezifische Länge in mm	Stange R-L